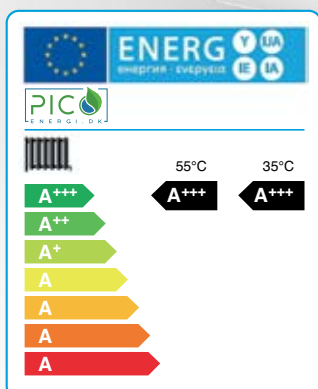




RuralECO

JORDVARME
PUMPE

3-52 kW



OPTIMAL STYRING AF MORGENDAGENS ENERGI



PICOENERGI PRODUKTPORTFØLJE

PicoEnergy Technology

HEATING

COOLING

2 / 3

En komplet og intelligent styring af energiproduktion sparer omkostninger og giver mere komfort i hverdagen.

Yderligere fordele med PicoEnergi er:

- Kan kombineres med solceller som standard, men også solfangere, div. energistyringer som Smart, Loxone.
- Max effektivitet via intelligent energikontrol.
- Høj kvalitetsprodukt fra Østrig
- Individuelle garanti-pakker
- Udviklet og produceret i på egen fabrik i Østrig



100% BÆREDYGTIG

PicoEnergi producerer varmepumperne på egen fabrik i Østrig med 100% bæredygtig energi, produceret på vores eget solcelleanlæg og vandkraftværk.

REN OG OVERKOMMELIG ENERGITIL ALLE
Vores mål er at gøre vores kunders hjem 100% CO₂ neutral, via strøm produceret fra solceller som bruges til varmepumpe, batteri og elbil styret af vores E-SMART system.



PICOENERGI TOUCHSKÆRM AP 440

PicoEnergi's varmepumper styres af vores innovative koncept, der kombinerer brugervenlig betjening og energieffektivitet. Hver enkel varmepumpe bliver leveret med nyeste teknologi fra KEBA, som er førende producent af styringsteknologi, med højeste kvalitet og sikkerhedsstandard.

KEENERGY – DET BEDSTE STYRESYSTEM

Styresystemet tilbyder forskellige muligheder til at styre varmekredse, buffertanke m.m. – deriblandt solcellestyring som standard. Denne styring kan få både nye og eksisterende solcelleanlæg til at levere gratis strøm til varmepumpen, som ellers ville blive solgt til lav pris på elmarkedet. Som standard kan alle modbus styresystemer forbindes og giver dermed mulighed for at styre alle former for husstyresystemer.



Systemet kan styres fra touchskærm, pc, tablet eller telefon med hvilken som helst browser – internet er altid inkluderet.



STABILITET OG SIKKERHED

Som leverandør til høj kvalitetsprodukter i industri og bankverdenen yder KEBA en meget høj standard og kvalitet. KEBA laver blandt andet software til hæveautomaterne i Østrig. Denne sikkerhed er også til din fordel, da dette forhindrer uønsket adgang til din varmepumpe. Denne kvalitet og sikkerhed er indbygget i alle varmepumper fra PicoEnergi.

ENERGI-EFFEKTIVITET

For at opnå maksimal effektivitet er KEBA hardware- og software-moduler perfekt koordineret og ensrettet – dette giver i sidste ende lavere energiforbrug.

FØRENDE VIA INNOVATION

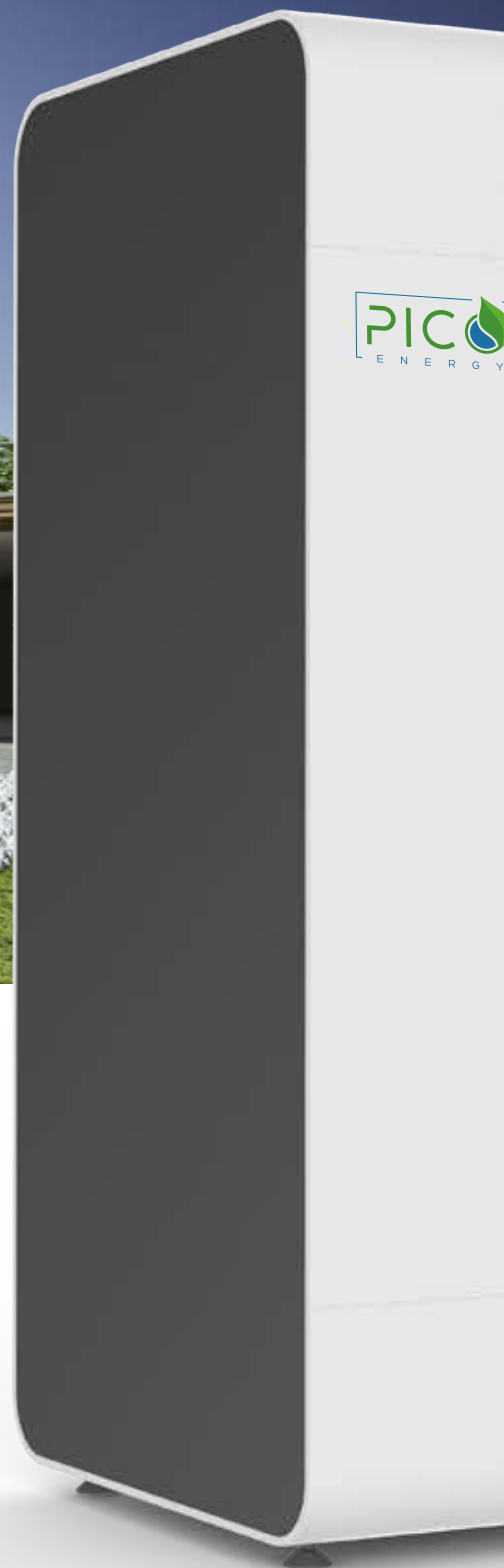
Simpel og stabil betjening af deres varmepumpe er mulig via touchskærm, smartphone, tablet eller pc – helt efter dit eget ønske.

SÅDAN FUNGERER PICOENERGI VARMEPUMPEN

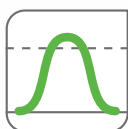
Varmepumpen fungerer dybest set som et køleskab:

Den samme teknik, blot med omvendt brug. Varmepumpen absorberer lav temperatur energi på varmekildesiden (jord, vand eller luft) og frigiver varme med en højere temperatur på varmesiden.

4 / 5



INTELLIGENT STYRINGSTEKNOLOGI



PicoEnergy Power Inverter er en reel innovation inden for varmepumpeteknologi. Princippet er enkelt: Omformeren tilpasser den energi, der bruges til det faktiske behov i dit hjem. Effektiviteten er således forbedret med ca. 20%, og kompressorens levetid forlænges på grund af betydeligt lavere switch-on-cykklusser.



En jordvarmepumpe bruger solenergi gemt i jorden. Denne solenergi er tilgængelig på alle tidspunkter. Uanset om det er dag eller nat, sommer eller vinter – endda ubegrænset, fordi den konstant bliver fornyet. På grund af sin relativt konstante temperatur er jorden et særligt godt varmelagringsystem. Selv ved en dybde på omkring kun 1 meter, er der næsten ingen temperaturudsving, uanset hvor koldt det er udenfor. Til vores system bruger vi enten en flad opsamler (et stort rørsystem, der er lagt ca. 1 meter under jordens overflade) eller en jordsonde, som indsættes via et dybt borehul (30 til 150 m).

TOPKLASSE SYSTEMKONCEPT

Den bedste varmepumpe er kun så god som det designede systemkoncept. PicoEnergi er altid styret af det optimale i denne udvikling. Resultatet er varmesystemer med den højeste effektivitet, som også gentagne gange bekræftes af uafhængige testinstitutter.

SMART GRID



PicoEnergi varmepumper er allerede "Smart Grid Ready". Denne funktion giver dig mulighed for at drage fordel af omkostningsbesparelserne ved det fremtidige elnet. I en tid, hvor der generelt anvendes mindre elektricitet, bliver det også billigere. Derfor bør varmepumpens driftstid udskydes til denne periode. Dette gøres helt automatisk ved intelligent styring af PicoEnergi.

FORDELE

- Intelligent strømstyring
- Højeste effektivitet af varmepumpesystemer
- Høj innovativstyrke også inden for kontrolteknologi
- Inverterteknologi
- Seneste overophedningskontrol
- Solcelle-selvforbrugsoptimering
- Avanceret "Smart Grid"-funktionalitet
- Internet i hver varmepumpe
- Nem betjening af touch screen-teknologi
- **NYHED!** Energistyresystemet E-SMART er den absolut bedste styring af solceller, batteri og El-biler

FORBIND ALLE DINE ENHEDER NEMT OG EFFEKTIVT

Takket være at vi altid har internet i vores varmepumper, har vi udnyttet til vore kunders fulde fordel: Nem og hurtig adgang til pumpen, fejlsøgning og optimering kan udføres uden omkostninger til kørsel og yderligere kan man selv styre varmen i huset og selv ændre temperaturen.



INTERNET INKLUDERET

Alle PicoEnergi varmepumper har allerede installeret fremtiden med "Internet Inside". Dette giver dig som kunde mulighed for at styre din varmepumpe fra din mobiltelefon, tablet eller pc. Hvis varmepumpen ikke længere fungerer optimalt, rapporterer den automatisk problemet til den varmepumpeinstallatør, du har valgt. Via "Internet Inside" kan han foretage justeringer af kontrolindstillingerne uden at skulle være på stedet. Det sparer dig tid og penge.



INTEGRATION AF EKSTERNE SYSTEMER

Integration af et solcelleanlæg, solfanger og et husstyringssystem er muligt takket være den intelligente styring af PicoEnergi varmepumpen. Solcelle-integrationen bruger den elektricitet, der genereres af solcellerne til rumvarme samt varmtvandsopvarmning – helst til eget forbrug. Tilførslen til nettet finder kun sted, når varmtvandsbeholderen og huset er behageligt varmt.

6 / 7

SOLCELLE-VARMEPUMPEN

Det fremragende ved PicoEnergi varmepumpe er effektiviteten. Takket være sin særlige varmepumpe-teknologi omdanner varmepumpen en kilowatt-time elektricitet til fem kilowatt-timer med varmeenergi, ofte endnu mere. Dette resulterer i usædvanligt lave driftsomkostninger sammenlignet med konventionelle varmesystemer.

Solcellestyring er altid integreret, der skal blot tilsættes en energimåler og man kan omgående benytte egenproduceret strøm i stedet for at sælge dette til lav pris.



Touch styring
PicoEnergi Touch panel AP420

FORDELE

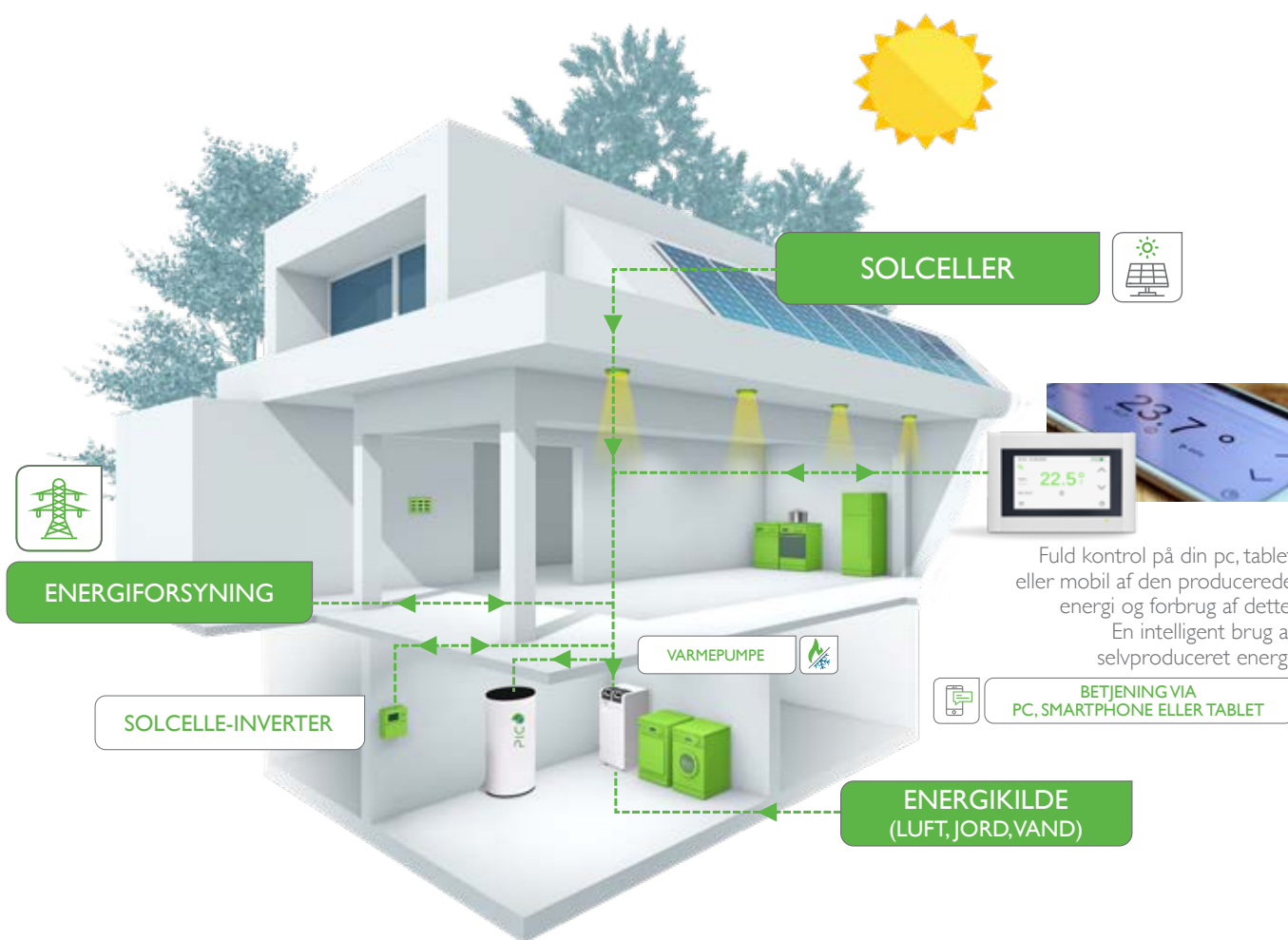
- Maksimalt forbrug af strøm fra eget solcelleanlæg
- Højt komfortniveau
- Langsigtet forsyningsikkerhed med lave omkostninger
- Lav vedligeholdelse
- Nem at bruge

Takket være den sofistikerede PicoEnergi kontrol kan egenproduceret elektricitet fra solcelleanlægget bruges til opvarmning eller køling af huset. Varmepumpens hastighedskontrol tilpasser sig selve solcellekraften. Den gratis solcelleelektricitet kan således bruges bedst muligt til opvarmning af huset, varmt vand og swimmingpool.

MAKSIMER EGEN OVERPRODUKTION AF SOLCELLESTRØM

Solcelleanlægget leverer i løbet af dagen en bestemt mængde energi afhængigt af indstråling og installation af solcelleanlægget. Denne energi bruges til dels direkte i huset og evt. overskydende energi kan lagres efter eget ønske i varmtvandsbeholder, buffertanke, batteri m.m. Dette kan defineres i touch-skærmen og optimeres, så salget bliver mindst muligt og egetforbruget så stort som muligt.

Morgendagens bolig er ikke kun familiens hjem, men også en moderne strømcentral, hvor energi styres med mindst mulig CO₂ forurening.

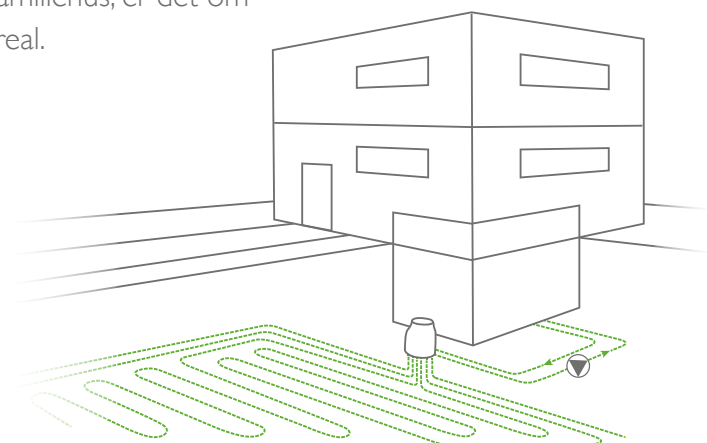


Et hus med mange nye innovative teknologier: Fremtidens hus er ikke kun en bolig for familien men også en moderne strømcentral og energilager. Alt dette sikrer mindst mulig købt energi udefra. Egetforbruget optimeres via PicoEnergi's teknologi og solcelle-strømmen bruges af varmepumpen og huset.

ENERGIKILDE

JORD

Grunden til din ejendom er en gratis og udtømmelig energikilde. Takket være sol, regn og geotermisk energi genoplades din have altid som et energilager og fås gratis året rundt. Flade samlere opererer med et vandret rørsystem i jorden, som er lagt på samme måde som et UFH-system i slanger i en dybde på ca. 1 m. Det nødvendige opsamlersområde afhænger af bygningens varmebehov og jordens varmeledningsevne. For et gennemsnitligt enfamiliehus, er det omkring halvdelen gange det opvarmede boligareal.

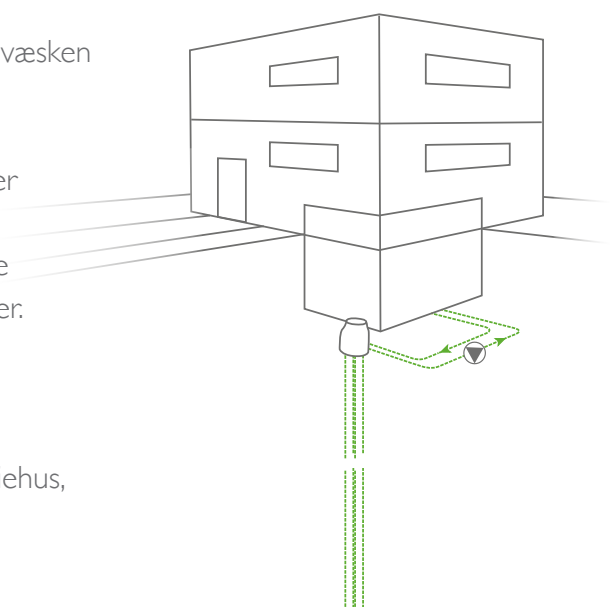


8 / 9

ENERGIKILDE

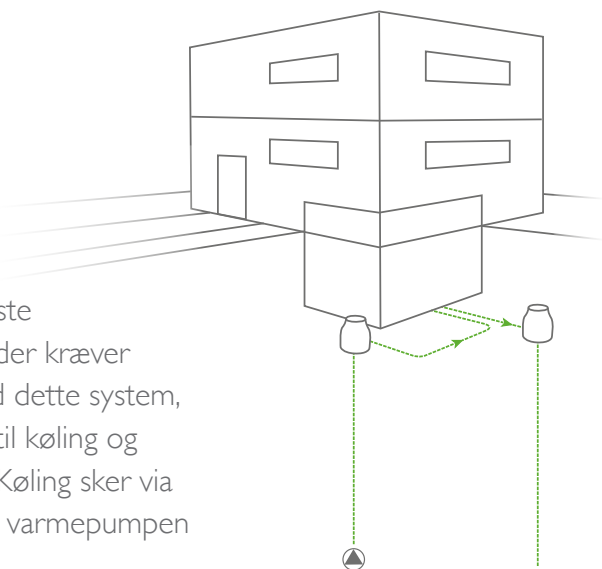
DYBDEBORINGS-SONDE

I geotermiske sonder cirkulerer en frostsikker væske, væsken cirkulerer i et lukket kredsløb gennem et plastrør. En geotermisk sonde kræver kun et lille areal. Da temperaturen på jorden fra en dybde på 10 meter næsten er konstant hele året rundt og dermed er uafhængig af sæsonudsving, er den geotermiske sonde meget effektiv, især om vinteren ved lave temperaturer. Om sommeren er de ideelle til køling. Sondens nødvendige længde og dermed boringens dybde afhænger af bygningens varmebehov og underlagets varmeledningsevne. For et gennemsnitligt nyt enfamiliehus, er det omkring 100-120 meter.



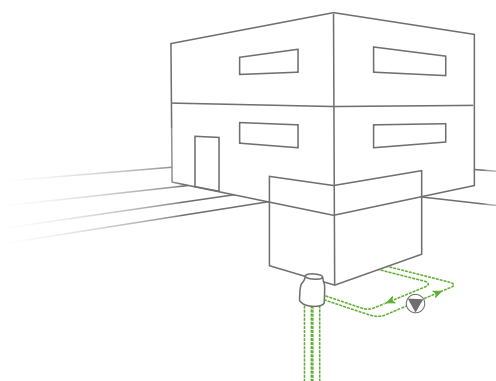
ENERGIKILDE GRUNDTVAND

Hvis grundvandet er til stede i en passende dybde og i tilstrækkelige mængder, har du en fremragende varmekilde. Temperaturen er konstant mellem 7 og 12 °C. På grund af grundvandets konstante temperatur kan du opnå den højeste effektivitet selv ved de laveste udetemperaturer. De to sonder kræver meget lidt plads og er derfor ideelle til små jordlodder. Med dette system, kan du ikke kun varme. Du kan også bruge varmepumpen til køling og dermed skabe et behageligt indeklima selv om sommeren. Køling sker via "varmesystemet". Varmen udvundet fra rummet frigives via varmepumpen til det grundlæggende vand.



CO₂-HEATPIPE

Den patenterede CO₂-Heatpipe fra PicoEnergi er den mest effektive energi vi kan få fra jorden. I en dybde af ca. 80 meter er der en konstant temperatur på 13° C, denne temperatur er helt stabil og uafhængig af vejret og årstiden. Det helt unikke ved dette system er den konstante regenerering af jorden med selvcirkulerende kølemiddel CO₂



FORDELE MED CO₂-HEATPIPE

- Miljøvenlig
- Ingen antifrost-væske
- Også muligt i områder med beskyttelse af grundvand
- Ikke behov for pumpe
- Meget lave driftomkostninger
- Minimale pladskrav
- Kræver kun 2,5 m² plads pr. boring.

FORDELE

- Forlænger levetiden
- Service af certificeret personale
- Betaling pr. år

10 / 11

FORLÆNGELSER AF INDIVIDUEL GARANTI

Profiter af specialister i området med moderne varmepumpeteknologi. PicoEnergi varmepumper er et produkt af mere end 35 års erfaring inden for varmepumper og et samarbejde inden for kontrolteknologi med den globale virksomhed KEBA.

På grund af de høje kvalitetsstandarder er det nemt for os at tilbyde udvidede garantier ud over garantien.

Der kan vælges mellem

3 år,

5 år eller

10 år

garantiforlængelse på alle materialer.*



The image shows a 'HEATPUMP CERTIFICATE' form from PicoEnergi. The form includes the PicoEnergi logo at the top right. Below the logo, the text 'HEATPUMP CERTIFICATE' is prominently displayed. There are three options for warranty extension: '3 Years Warranty-Extension' (indicated by a grey square), '5 Years Warranty-Extension' (indicated by a grey square), and '10 Years Warranty-Extension' (indicated by a green square). Below these options, there are several blank lines for 'Type:', 'Warranty Period:', 'To:', 'Address:', and 'ZIP/City:'. At the bottom right, there is a signature and the text 'Managing Director PicoEnergi GmbH & Co KG'.

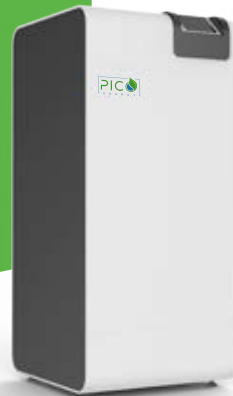
* Priser i henhold til den gyldige PicoEnergi prisliste og de gyldige garantibetingelser.

TEKNISKE DATA

Direct Expansion/Water			Brine/Water				Water/Water				
Models		WPD 412	WPD 618	WPS 412	WPS 618	WPS 1036	WPS 1052	WPS-W 412	WPS-W 618	WPS-W 1036	WPS-W 1052
Power Range [kW]		3-13 kW	5-20 kW	3-11 kW	4-16 kW	10-36 kW	10-52 kW	3-12 kW	5-19 kW	13-46 kW	16-67kW
Energy Class VL35 °C		A+++	A+++	A+++	A+++	A+++	A+++	A+++	A+++	A+++	A+++
Energy Class VL55 °C		A+++	A+++	A+++	A+++	A+++	A+++	A+++	A+++	A+++	A+++
Max. Flow temperature		bis zu 62 °C		bis zu 62 °C				bis zu 62 °C			
SCOP 35 °C		5,81	6,03	5,29	5,51	5,1	5,42	6,71	6,63	6,66	6,58
η s 35 °C [%]		231	240	206	217	200	214	265	262	263	260
SCOP 55 °C		4,23	4,11	3,96	4,28	3,9	4,01	5,01	4,96	4,88	4,83
η s 55 °C [%]		168	163	155	168	151	157	197	195	192	190
Performance Data acc. EN14511											
Heating output [kW]		E4/W35 at 54 % Heating Output		B0/W35 at 54 % Heating Output		W10/W35 at 54 % Heating Output		6,6	11,52	23,8	34,20
Power Consumption [kW]		1,3		1,91		5,2		1,03	1,86	3,5	5,18
Coef. of Performance [COP]		5,31		5,6		5,0		6,42	6,21	6,8	6,60
Heating output [kW]		E4/W35 - 5K at 100 % Heating Output		B0/W35 - 5K at 100 % Heating Output		W10/W35 - 5K at 100 % Heating Output		12,21	19,05	46,4	67,10
Power Consumption [kW]		2,76		4,2		11,8		2,12	3,40	8,14	12,22
Coef. of Performance [COP]		4,62		4,66		4,35		5,75	5,61	5,7	5,49
Heating output [kW]		E4/W55 - 8K at 100 % Heating Output		B0/W55 - 8K at 100 % Heating Output		W10/W55 - 8K at 100 % Heating Output		11,52	18,15	41,6	59,20
Power Consumption [kW]		3,22		5,15		16,4		3,22	5,16	11,89	17,94
Coef. of Performance [COP]		3,12		3,19		2,91		3,58	3,52	3,5	3,30
Min Power Output [kW]		3,3	5,1	2,8	4,4	10,5	10,5	2,8	5,2	13,2	13,20
Min Power Output [kW]		4,1	6,2	3,5	5,2	14,5	14,5	3,5	6,3	18,80	18,80

Compressor-related power deviations of up to 10% are possible. All Rights Reserved. Typesetting and printing errors reserved. *

DEN NYE GENERATION



Deres installatør



Kometvej 20, DK-4700 NÆSTVED

Telefon: +45 22 19 66 92

E-mail: mail@picoenergi.dk • www.picoenergi.dk

Bestil uforpligtet brochure:



Brochure
UrbanECO -
GSHP, Range 2-6 kW



Brochure
ECOAIR COMPACT -
ASHP, Range 2-17 kW



Brochure
ECOAIR PREMIUM -
ASHP, Range 2-17 kW